



# Buddy II

## User manual



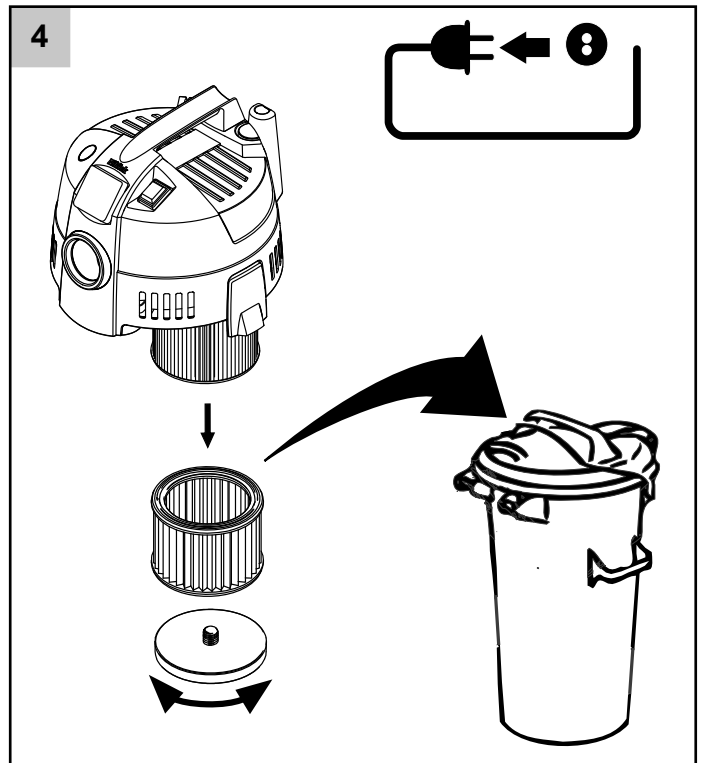
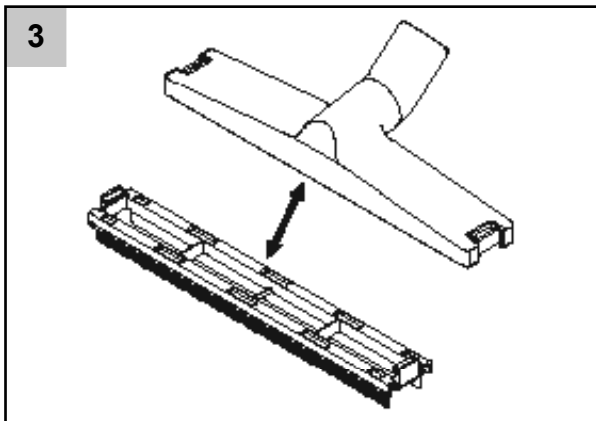
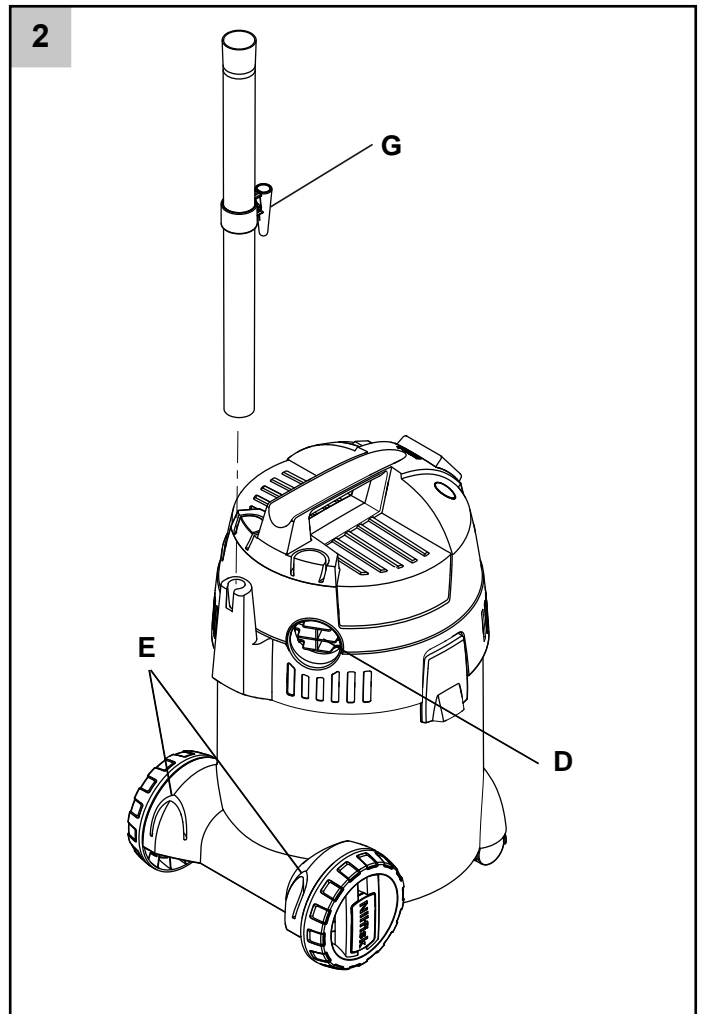
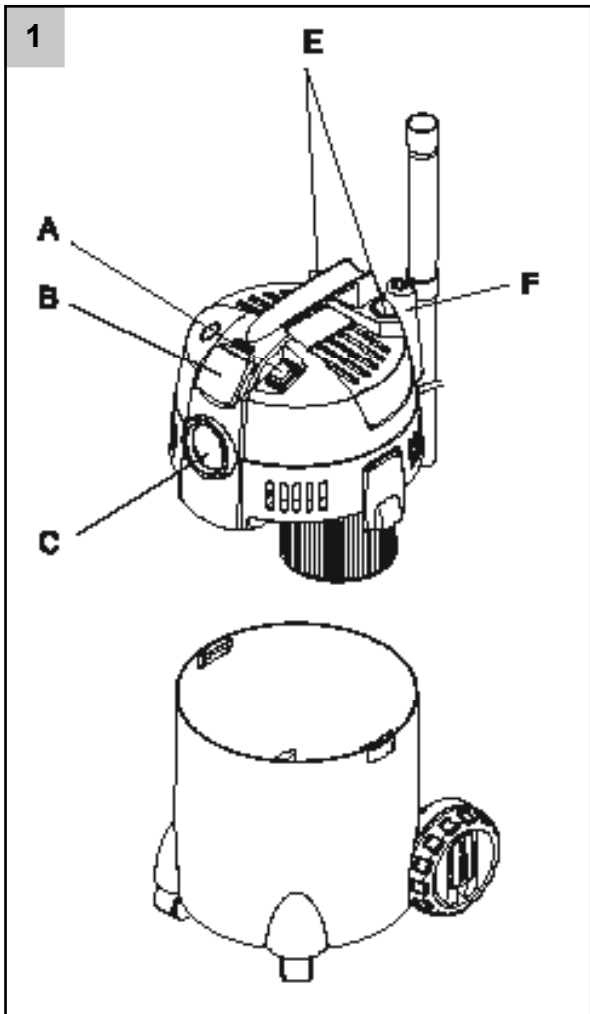


# Nilfisk

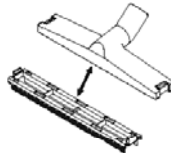
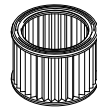
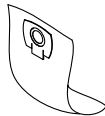
## Buddy II

|    |                               |         |
|----|-------------------------------|---------|
| CS | Návod k obsluze .....         | 6 - 10  |
| PL | Instrukcja obsługi.....       | 11 - 15 |
| HU | Használati útmutató.....      | 16 - 20 |
| RU | Руководство .....             | 21 - 25 |
| SL | Navodila za uporabo.....      | 26 - 30 |
| SK | Návod na používanie.....      | 31 - 35 |
| TR | Kullanım Kılavuzu.....        | 36 - 40 |
| LT | Naudojimosi instrukcija.....  | 41 - 45 |
| LV | Lietošanas instrukcijae ..... | 46 - 50 |
| ET | Kasutamishend .....           | 51 - 55 |
| HR | Priručnik za korisnike .....  | 56 - 60 |

- CS
- PL
- HU
- RU
- SL
- SK
- TR
- LT
- LV
- ET
- HR



**Volitelné příslušenství - Dodatki - Választható tartozékok - Дополнительные принадлежности - Izbirna dodatna oprema - Doplnkové príslušenstvo - Istege bağlı aksesuarlar - Izvēles piederumi - Atskirai užsakomi priedai - Valikulised tarvikud - Opcijski pribor**

|          |                 |   |
|----------|-----------------|---|
| 81943049 | Wet/dry nozzle  |  |
| 81943047 | Filter kit      |  |
| 81943048 | Dust bag 4 pcs. |  |

CS

PL

HU

RU

SL

SK

TR

LT

LV

ET

HR

CS

**Vážený zákazník společnosti Nilfisk,**

gratulujeme k nákupu nového vysavače Nilfisk.

PL

HU

Než zařízení poprvé použijete, musíte si pozorně přečíst tento dokument a uschovat si ho.

RU

**Použití k určenému účelu**

Vysavač je vhodný pro soukromé použití, např. pro domácnost, domácí dílnu, čištění auta – vysávání bezpečného prachu a nehořlavých kapalin.

SL

SK

**Symbyoly použité k označení pokynů****VÝSTRAHA**

Nebezpečí, které může vést k vážným úrazům a škodám.

LT

LV

**Důležité výstrahy****VÝSTRAHA**

- Nesmí se provádět žádné změny mechanických, elektrických nebo tepelných bezpečnostních zařízení.
- Toto zařízení mohou používat děti ve věku od 8 let a osoby se sníženou fyzickou, smyslovou nebo mentální způsobilostí nebo nedostatkem zkušeností a znalostí, jsou-li pod dohledem nebo pokud byly poučeny ohledně bezpečného používání zařízení a chápou související nebezpečí.
- Děti musejí být pod dohledem, aby bylo zajiš-

ET

HR

těno, že si se zařízením nebudou hrát.

- Čištění a údržbu nesmějí provádět děti bez dohledu.
- Nikdy nestříkejte vodu na horní část vysavače. Nebezpečí ohrožení osob, vzniku věcných škod nebo zkratu.
- Vysavač nikdy nepoužívejte, pokud není nainstalovaný filtr nebo pokud je filtr poškozený.
- Vysavač má funkci foukání. Nevyfukujte vzduch v otevřeném prostoru. Používejte funkci foukání pouze s čistou trubicí. Prach může škodit zdraví.

**Nebezpečné materiály****VÝSTRAHA**

Vysávání nebezpečných materiálů může vést k vážným nebo dokonce smrtelným úrazům.

Následující materiály se vysavačem nesmějí vysávat:

- nebezpečný prach,
- horké materiály (doutnající cigarety, horký popel atd.),
- hořlavé, výbušné, agresivní kapaliny (např. ben-

- zin, rozpouštědla, kyseliny, zásadité chemikálie atd.) a
- hořlavý, výbušný prach (např. hořčíkový nebo hliníkový prach atd.).

## Elektrické připojení

### VÝSTRAHA

- ⚠ • Než budete vysavač používat, ujistěte se, že napětí uvedené na výkonovém štítku vysavače odpovídá napětí místního hlavního přívodu napájení.
- Doporučuje se, aby byl vysavač připojen přes chránič zbytkového proudu.
- Vysavač se nesmí používat, pokud je jakkoli poškozený elektrický kabel nebo zástrčka. Pravidelně kontrolujte kabel a zástrčku, zda nejsou poškozené. Je-li napájecí kabel poškozený, musí být vyměněn servisem společnosti Nilfisk nebo elektrikářem, aby se předešlo nebezpečí, než budete vysavač opět používat.
- Nesahejte na elektrický kabel nebo zástrčku mokřýma rukama.

- Neodpojujte ze zásuvky taháním za kabel. Při odpojování ze zásuvky uchopte zástrčku, nikoliv kabel. Zástrčku je vždy nutné vytáhnout ze zásuvky, než budete provádět jakékoli servisní nebo opravářské práce na stroji nebo kabelu.

## Údržba

Vždy vytáhněte elektrickou zástrčku ze zásuvky, než budete provádět údržbářské práce na stroji.

## Recyklace vysavače

Obalové materiály jsou recyklovatelné. Komponenty prosím recyklujte a nevyhazujte do domácího odpadu. Obaly můžete také zanechat k řádné recyklaci přímo v místě vaší prodejny Nilfisk.

Podle WEEE směrnice 2012/19/ES pro stará elektrická a elektronická zařízení musejí být použité elektrospotřebiče odevzdávány odděleně na sběrných místech a ekologicky recyklovány. Kontaktujte místní úřady nebo nejbližšího prodejce, máte-li zájem o další informace.

## Záruka

Na vysavač Nilfisk modelové řady Buddy II se vztahuje dvouletá (2) záruka. Pokud váš vysavač stroj nebo příslušenství jsou předány k opravě, musí být přiložená kopie účtenky.

Záruční opravy se provádějí za těchto podmínek:

- vady je možné přisuzovat nedostatkům nebo vadám materiálů nebo zpracování. (na obvyklé opotřebení a také nesprávné použití se záruka nevztahuje).
- že pokyny uvedené v této příručce byly pečlivě dodržovány.
- opravy ani pokusy o opravy neprováděly jiné osoby než odborný personál servisu Nilfisk-ALTO;
- bylo používáno pouze originální příslušenství;
- výrobek nebyl vystaven špatnému zacházení, jako třeba pádu, nárazům nebo mrazu;
- že vysavač mycí stroj nebyl použit k pronájmu, ani nebyl komerčně využíván jiným způsobem.

CS

PL

HU

RU

SL

SK

TR

LT

LV

ET

HR

CS

Na baterie, žárovky a díly podléhající opotřebení se záruka nevztahuje.

V případě výskytu závady během doby trvání záruky a jejího oznámení společností Nilfisk společnost Nilfisk podle své vlastní volby závadu buď opraví, nebo jednotku vymění, nebo vrátí kupní cenu po vrácení jednotky. Otevřením krytu jednotky záruka zaniká. Na základě záruky není možné vznášet další nároky. Zákonná záruční práva zákazníka zůstávají nedotčena. Výrobní záruku je třeba uplatnit u výrobce. Zákonná záruční práva zůstávají v tomto případě taktéž nedotčena.

PL

HU

RU

SL

SK

TR

LT

LV

ET

HR

## Vysávání kapalin

Před vysáváním kapalin vždy vyjměte filtrační sáček. Vložte filtr pro mokré vysávání. Zkontrolujte, zda správně funguje plovák. Pokud se objevuje pěna nebo pokud ze stroje vytéká kapalina, ihned práci přerušete a vyprázdníte nádrž na nečistoty.

## Připojení elektrických přístrojů

Používejte zásuvku na vysavači pouze k určenému účelu uvedenému v návodu k obsluze. Před zapojením přístrojů do zásuvky zařízení:

1. Vypněte vysavač.
2. Vypněte přístroj, který má být připojen.  
**UPOZORNĚNÍ!** Postupujte podle návodu k obsluze a bezpečnostních pokynů pro přístroje, které se připojují do zásuvky pro elektrické přístroje. Před použitím vždy zcela odviňte kabel z vysavače.

Příkon připojeného přístroje nikdy nesmí přesáhnout hodnotu uvedenou na typovém štítku vysavače. Provozní napětí uvedené na výkonovém štítku musí odpovídat napětí hlavního přívodu napájení.

## Označení dílů (ref. obr. 1 a 2, strana 4)

- A. Vypínač zap/vyp
- B. Přípojka pro elektrické přístroje\*
- C. Přípojka sací hadice
- D. Přípojka pro funkci foukání
- E. Odkládání příslušenství
- F. Odkládání kabelu
- G. Rychlé parkování

\*Liší se v závislosti na modelu.

## Technické údaje

| Model                         | Buddy II 12<br>EU, UK, ZA,<br>AU, (CN) | Buddy II 18<br>EU, UK, ZA,<br>AU, (CN) | Buddy II 18 Inox<br>EU, UK, ZA,<br>AU, (CN) | Buddy II 18T<br>EU, UK, ZA,<br>AU, (CN) |
|-------------------------------|--|--|---|---|
|                               | 12 l                                   | 12 l                                   | 18 l  | 18 l (Napájecí zásuvka)                 |
| Napětí (V)                    | 220 - 240                              | 220 - 240                              | 220 - 240                                   | 220 - 240                               |
| PIEC (W)                      | 1150                                   | 1150                                   | 1150  | 1150                                    |
| P <sub>max</sub> (W)          | 1250                                   | 1250                                   | 1250  | 1250                                    |
| Napájecí zásuvka<br>max (W)   | NA                                     | NA                                     | NA  | 1100                                    |
| IP                            | X4                                     | X4                                     | X4  | X4                                      |
| Objem nádrže (l)              | 12                                     | 18                                     | 18  | 18                                      |
| Materiál nádrže               | Umělá hmota                            | Umělá hmota                            | Kov   | Umělá hmota                             |
| Napájecí kabel –<br>délka (m) | 4                                      | 4                                      | 4   | 6                                       |



## Návod k obsluze

### Zapnutí vysavače

Zap/vyp – položka „A“ (viz strana 8)

Vypínač „0/I“

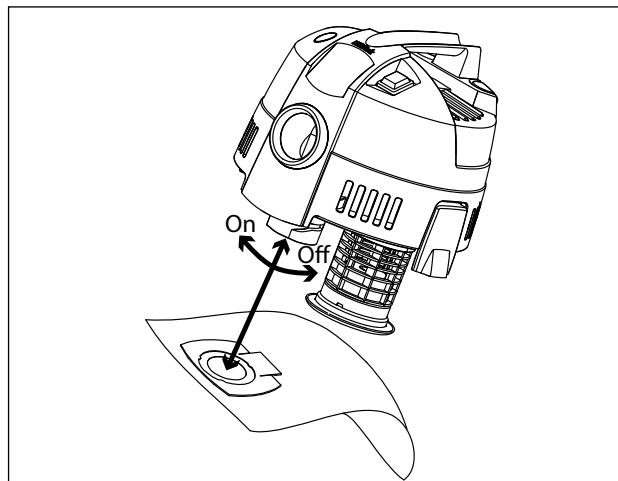
|        |                        |               |
|--------|------------------------|---------------|
| I<br>0 | <b>Poloha vypínače</b> | <b>Funkce</b> |
|        | I                      | zapnuto       |
|        | 0                      | vypnuto       |

### Výměna filtru (ref. obr. 4, strana 4)

1. Odpojte přívod energie.
2. Otočte filtračním diskem proti směru hodinových ručiček. Filtr opatrně sejměte a zkontrolujte ho, zda není poškozený. Je-li to nutné, filtr vyměňte a zlikvidujte v souladu se zákonnými ustanoveními. Pokud používáte mokry a suchý filtr, vyčistěte filtr stlačeným vzduchem (dodržujte náležitou vzdálenost, aby se filtr nepoškodil proudem vzduchu) nebo ho propláchněte vodou. Před použitím musí být filtr suchý.
3. Opatrně vyčistěte těsnicí části filtru, filtr namontujte a dotáhněte ho po směru hodinových ručiček.

### Výměna filtračního sáčku

1. Odpojte přívod energie.
2. Opatrně otočte kartonovou klapku na vstupní spojce proti směru hodinových ručiček a vyjměte sáčkový filtr. Zlikvidujte sáčkový filtr v souladu s právními předpisy.
3. Vložte nový sáčkový filtr mírným přitisknutím ke vstupní spojce a otočte po směru hodinových ručiček. Nilfisk doporučuje vždy používat originální sáčky na prach značky Nilfisk, vhodné pro jemný prach.



CS

**Prohlášení o shodě**

PL

Společnost

HU

Nilfisk-Advance A/S  
Sognevej 1  
DK-2605 Broendby  
DÁNSKO

RU

tímto výhradně prohlašuje, že výrobek:

SL

| Značka                           | Popis                                  | Model    |
|----------------------------------|--|----------|
| Vysavač pro mokrý a suchý provoz | 220-240 V 1~, 50/60 Hz - 1200 W, IP 24 | Buddy II |

SK

je ve shodě s následujícími normami:

TR

LT

LV

ET

HR

| ID a verze                  | Název  |
|-----------------------------|--|
| EN 60335-1:2012             | Elektrické spotřebiče pro domácnost a podobné účely - Bezpečnost - Část 1: Obecné požadavky  |
| EN 60335-2-2:2010 +A11:2012 | Elektrické spotřebiče pro domácnost a podobné účely - Bezpečnost - Část 2-2: Zvláštní požadavky na vysavače a úklidové spotřebiče vysávající vodu  |
| EN 55014-1:2006 +A2:2011    | Elektromagnetická kompatibilita - Požadavky na spotřebiče pro domácnost, elektrické nářadí a podobné přístroje - Část 1: Emise   |
| EN 55014-2:1997+A2:2008     | Elektromagnetická kompatibilita - Požadavky na spotřebiče pro domácnost, elektrické nářadí a podobné přístroje - Část 2: Odolnost - Norma skupiny výrobků  |
| EN 61000-3-2:2006+A2:2009   | Elektromagnetická kompatibilita (EMC) - Část 3-2: Meze - Meze pro emise harmonického proudu (zařízení se vstupním fázovým proudem $\leq 16$ A)   |
| EN 61000-3-3:2008           | Elektromagnetická kompatibilita (EMC) - Část 3-3: Meze - Omezování změn napětí, kolísání napětí a flikru v rozvodných sítích nízkého napětí pro zařízení se jmenovitým fázovým proudem $\leq 16$ A, které není předmětem podmíněného připojení |

Podle ustanovení:

Směrnice 2006/95/ES pro nízké napětí

Směrnice 2004/108/ES pro elektromagnetickou kompatibilitu

Směrnice RoHS 2011/65/ES

Hadsund 13-02-2014

Anton Sørensen  
generální manažer - technický provoz a  
Hadsund



| Místo | Datum | Název a funkce | Podpis |
|-------|-------|----------------|--------|
|       |       |                |        |

# Nilfisk

<http://www.nilfisk.com>

## HEAD QUARTER

### DENMARK

Nilfisk-Advance Group  
Sognevej 25  
DK-2605 Brøndby  
Tel.: (+45) 4323 8100  
E-mail: [mail.com@nilfisk-advance.com](mailto:mail.com@nilfisk-advance.com)

## SALES COMPANIES

### AUSTRALIA

Nilfisk-Advance Pty Ltd  
Unit 1/13 Bessemer Street  
Blacktown NSW 2148  
Website: [www.nilfisk.com.au](http://www.nilfisk.com.au)

### AUSTRIA

Nilfisk-Advance GmbH  
Metzgerstrasse 68  
5101 Bergheim bei Salzburg  
Website: [www.nilfisk.at](http://www.nilfisk.at)

### BELGIUM

Nilfisk-Advance n.v.s.a.  
Riverside Business Park  
Boulevard Internationaaleaan 55  
Bâtiment C3/C4 Gebouw  
Bruxelles 1070  
Website: [www.nilfisk.com](http://www.nilfisk.com)

### CHILE

Nilfisk-Advance de Chile  
San Alfonso 1462  
Santiago  
Website: [www.nilfisk.com](http://www.nilfisk.com)

### CHINA

Nilfisk-Advance (Suzhou)  
Building 18, Suchun Industrial Estate  
Suzhou Industrial Park  
215021 Suzhou  
Website: [www.nilfisk-cs.com](http://www.nilfisk-cs.com)

### CZECH REPUBLIC

Nilfisk-Advance  
VGP Park Horní Počernice  
Do Čertous 1/2658  
193 00 Praha 9  
Website: [www.nilfisk.com](http://www.nilfisk.com)

### DENMARK

Nilfisk-Advance Denmark A/S  
Sognevej 25  
2605 Brøndby  
Tel.: (+45) 4323 4050  
E-mail: [kundeservice.dk@nilfisk.com](mailto:kundeservice.dk@nilfisk.com)

### FINLAND

Nilfisk-Advance Oy Ab  
Koskelontie 23 E  
02920 Espoo  
Website: [www.nilfisk.fi](http://www.nilfisk.fi)

### FRANCE

Nilfisk-Advance  
26 Avenue de la Baltique  
Villebon sur Yvette  
91978 Courtabouef Cedex  
Website: [www.nilfisk.fr](http://www.nilfisk.fr)

### GERMANY

Nilfisk-Advance  
Guido-Oberdorfer-Straße 2-10  
89287 Bellenberg  
Website: [www.nilfisk.de](http://www.nilfisk.de)

### GREECE

Nilfisk-Advance A.E.  
Αναστάσεως 29  
Κορωπί T.K. 194 00  
Website: [www.nilfisk.gr](http://www.nilfisk.gr)

### HOLLAND

Nilfisk-Advance  
Versterkerstraat 5  
1322 AN Almere  
Website: [www.nilfisk.nl](http://www.nilfisk.nl)

### HUNGARY

Nilfisk-Advance Kereskedelmi Kft.  
II. Rákóczi Ferenc út 10  
2310 Szigetszentmiklos-Lakihegy  
Website: [www.nilfisk.hu](http://www.nilfisk.hu)

### INDIA

Nilfisk-Advance India Limited  
Pramukh Plaza, 'B' Wing, 4th floor, Unit No. 403  
Cardinal Gracious Road, Chakala  
Andheri (East) Mumbai 400 099  
Website: [www.nilfisk.com](http://www.nilfisk.com)

### IRELAND

Nilfisk-Advance  
1 Stokes Place  
St. Stephen's Green  
Dublin 2  
Website: [www.nilfisk.com](http://www.nilfisk.com)

### ITALY

Nilfisk-Advance SpA  
Strada Comunale della Braglia, 18  
26862 Guardamiglio (LO)  
Website: [www.nilfisk.it](http://www.nilfisk.it)

### JAPAN

Nilfisk-Advance Inc.  
1-6-6 Kita-shinyokohama, Kouhoku-ku  
Yokohama, 223-0059  
Website: [www.nilfisk.com](http://www.nilfisk.com)

### MALAYSIA

Nilfisk-Advance Sdn Bhd  
Sd 14, Jalan KIP 11  
Taman Perindustrian KIP  
Sri Damansara  
52200 Kuala Lumpur  
Website: [www.nilfisk.com](http://www.nilfisk.com)

### MEXICO

Nilfisk-Advance de Mexico, S. de R.L. de C.V.  
Agustín M. Chavez No. 1, PB oficina 004  
Col. Centro de Ciudad Santa Fe  
01210 Mexico, D.F.  
Website: [www.nilfisk.com](http://www.nilfisk.com)

### NEW ZEALAND

Nilfisk-Advance  
Danish House  
6 Rockridge Avenue  
Penrose, Auckland 1135  
Website: [www.nilfisk.com](http://www.nilfisk.com)

### NORWAY

Nilfisk-Advance AS  
Bjørnerudveien 24  
1266 Oslo  
Tel.: (+47) 22 75 17 70  
E-mail: [info.no@nilfisk.com](mailto:info.no@nilfisk.com)

### POLAND

Nilfisk-Advance Sp. Z.O.O.  
ul. 3 Maja 8  
05-800 Pruszków  
Website: [www.nilfisk.pl](http://www.nilfisk.pl)

### PORTUGAL

Nilfisk-Advance  
Sintra Business Park  
Zona Industrial Da Abrunheira  
Edifício 1, 1° A  
P2710-089 Sintra  
Website: [www.nilfisk.pt](http://www.nilfisk.pt)

### RUSSIA

Нилфиск-Эдванс  
127015 Москва  
Вятская ул. 27, стр. 7  
Россия  
Website: [www.nilfisk.ru](http://www.nilfisk.ru)

### SOUTH AFRICA

WAP South Africa  
12 Newton Street  
Spartan 1630  
Website: [www.nilfisk.com](http://www.nilfisk.com)

### SOUTH KOREA

Nilfisk-Advance Korea Co., Ltd  
3F Duksoo B/D, 90 Seongsui-ro  
Seongdong-gu, Seoul, Korea  
[www.nilfisk.co.kr](http://www.nilfisk.co.kr)

### SPAIN

Nilfisk-Advance S.A.  
Torre d'Ara, Planta 9  
08302 Mataró  
Barcelona  
Website: [www.nilfisk.es](http://www.nilfisk.es)

### SWEDEN

Nilfisk-Advance AB  
Taljegårdsgatan 4  
431 53 Möndal  
Website: [www.nilfisk-alto.se](http://www.nilfisk-alto.se)

### SWITZERLAND

Nilfisk-Advance  
Ringstrasse 19  
Kircheberg/Industri Stelzi  
9500 Wil  
Website: [www.nilfisk-alto.ch](http://www.nilfisk-alto.ch)

### TAIWAN

Nilfisk-Advance Taiwan Branch  
1F, No. 193, sec. 2, Xing Long Rd.  
Taipei  
Tel.: (+88) 6227 002 268  
Website: [www.nilfisk-alto.tw](http://www.nilfisk-alto.tw)

### THAILAND

Nilfisk-Advance Co. Ltd.  
89 Soi Chokechai-Ruammitr  
Viphavadee-Rangsit Road  
Ladyao, Jatuchak, Bangkok 10900  
Website: [www.nilfisk-thailand.com](http://www.nilfisk-thailand.com)

### TURKEY

Nilfisk-Advance A.S.  
Şerifali Mh. Bayraktar Bulv. Sehit Sk. No:7  
Ümraniye  
Istanbul  
Website: [www.nilfisk.com](http://www.nilfisk.com)

### UNITED KINGDOM

Nilfisk Advance Ltd.  
Nilfisk House  
Gilwilly Industrial Estate, Penrith  
Cumbria CA11 9BQ  
Tel: 01768 868995  
Website: [www.nilfisk.co.uk](http://www.nilfisk.co.uk)

### UNITED ARAB EMIRATES

Nilfisk-Advance Middle East Branch  
SAIF-Zone  
P.O. Box 122298  
Sharjah  
Website: [www.nilfisk.com](http://www.nilfisk.com)

### VIETNAM

Nilfisk-Advance Representative Office  
No. 51 Doc Ngu Str.  
Ba Dinh Dist.  
Hanoi  
Website: [www.nilfisk.com](http://www.nilfisk.com)